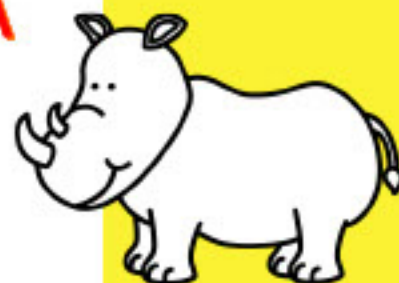


Вика Раскина



**ЗНАКОМСТВО С  
ОКРУЖАЮЩИМ  
МИРОМ**



*Рабочая тетрадь  
для детей 2 - 3 года*



Уважаемые взрослые!

Перед вами одна из рабочих тетрадей для детей от двух до трех лет.

Всего для этого возраста выпущено четыре тетради:

- Знакомство с окружающим миром.
- Цвета и формы.
- Развитие логики и внимания.
- Математические понятия.

Тетради являются частью программы по гармоничному развитию детей. Всю программу вы можете посмотреть на сайте.

<https://vikaraskina.com/product-category/asubs2/>

Мы надеемся, что задания помогут вашему малышу быстрее развить речь, память, расширить словарный запас, познакомиться с первыми математическими понятиями и учиться решать логические задачи. Да, да - даже такой маленький ребёнок с помощью наших тетрадок научится этому.

Не расстраивайтесь, если какие-то задания вашему малышу еще трудны. Повторите их через некоторое время. Если ребенку около трех лет и задания ему сложны, то имеет смысл взять более легкие тетради – <https://vikaraskina.com/product-tag/workbook1/> на 1-2 года.

Важно объяснять малышу, что и как делать.

- ✓ Спрашивайте ребёнка, что нарисовано на каждой картинке или называйте сами. Расширение словарного запаса - одна из задач этих пособий.
  - ✓ По возможности считайте все, что есть на листе.
  - ✓ Если в инструкции написано: «скажи», то действовать надо так:
    - Малыш знает слово. Вы его спрашиваете, - «Кто это?» («Что это?»), ребёнок называет. Если в задании несколько картинок, то вы просите назвать и показать каждую.  
Цвета в этом возрасте дети знают редко, поэтому, если картинки цветные, то цвета называет взрослый. Например, ребенок сказал слово «машина». Вы добавили: «Правильно, это машина. Машина красная. Покажи, где красная машина».
    - Если ваш малыш еще не разговаривает, то вы просите его только показать, а сами называете слово.
- Просите ребёнка повторять за вами. Произносите слова для повторения медленно, иногда по слогам.
- ✓ Некоторые задания на развитие логики требуют пояснения, почему малыш выбрал именно этот предмет. Выбрать намного легче, чем объяснить. Поэтому взрослый помогает ребёнку и просит малыша повторить ответ.
    - Есть задания с двумя ответами. Например, картинка с кругами. Там можно выбрать красный круг, а можно большой. Наводящими вопросами помогите малышу найти оба ответа.

- ✓ Объясните ребёнку значение глаголов: подчеркни, соедини, зачеркни, обведи. Заранее объяснять не надо, делайте это в процессе выполнения заданий. Покажите пальцем, что надо сделать. Попросите малыша повторить. Дайте малышу сломанный мелок. (Короткий мелок трудно зажать в кулак, и ребенок сразу возьмёт его пальчиками, что более правильно.) Первые разы помогайте ребёнку, держа его руку за запястье. Но ваша помощь должна быть кратковременной. Малыш научится это делать самостоятельно. Конечно, линии будут неровными и будут часто идти не туда, круг может не получиться, но это не важно. Главное, чтобы малыш понял, что надо делать. Не забывайте хвалить ребенка.
- ✓ В заданиях «Найти тень», «Найди пару» надо провести линии, соединяя найденные предметы.
- ✓ В некоторых заданиях вы увидите линии. Если ничего не написано другого, то значит лист надо разрезать, и играть с карточками.
- ✓ В заданиях написано – разрежь. Напечатайте этот лист 2 раза. Дайте малышу ножницы, чтобы он попробовал резать. Конечно, вырезать фигуру не получится, но пользоваться ножницами надо учиться.
- ✓ Не делайте много заданий сразу. Ребёнок не должен уставать: всё, что он делает должно быть в радость.
- ✓ После выполнения задания предложите малышу раскрасить черно-белые картинки. Не ждите красивой и аккуратной раскраски, ребёнок еще не готов это сделать. Но объясните, что у рисунка есть контуры, за которые не надо заходить.
- ✓ Читайте задания эмоционально, выделяя голосом нужные слова. При необходимости жестикулируйте, удивляйтесь, интригуйте. В этом возрасте такие задания – очередная веселая игра.
- ✓ В конце тетрадки лист со звездочками. Их надо наклеивать на выполненные задания. Дети любят такие поощрения. Иногда, всё задание делается, чтобы получить звездочку. До начала работы расскажите, что звездочки - это приз. Чем больше звездочек получит ребёнок, тем скорее он сможет наклеить свою фотографию на грамоту. Грамоту с фотографией повесьте на стену, показывайте ее и хвалите ребёнка.
- ✓ Когда малыш закончит работу на листе, то вместе с ним приклейте звездочку. Намазывать клеем надо саму звезду, а не лист.
- ✓ Не забывайте за все хвалить малыша и радоваться его успехам.

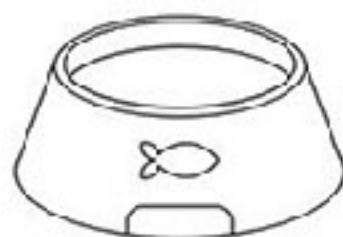
Я надеюсь, что вашему ребенку будет интересна, и полезна эта тетрадь.



<https://www.whimsyclips.com/>

Использованы оригинальные рисунки Юлии Илютович и Елены Кузнецовой, фотографии ©Oleg Markoff, ©Whimsey clips клипарты

Накорми животных любимой едой

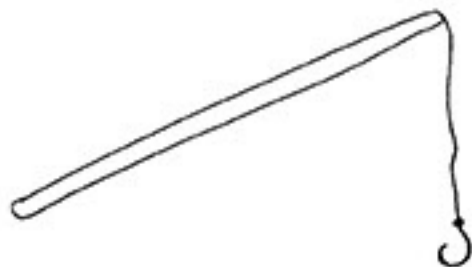


Назови все картинки.  
Соедини животных и их любимую еду.



Назови все картинки.

Соедини предметы, которые друг к другу подходят.

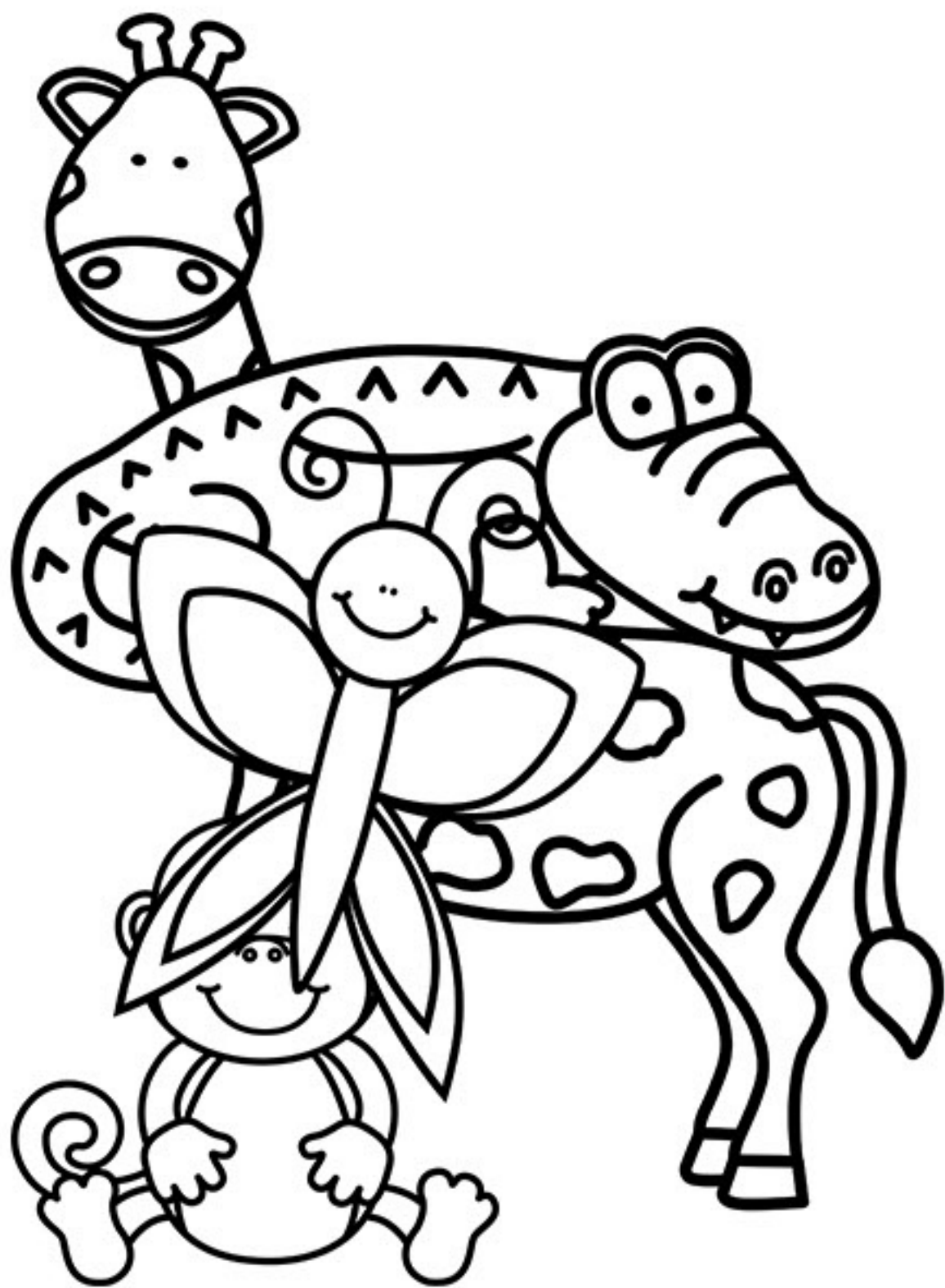


Назови все картинки.

Соедини предметы, которые друг к другу подходят.

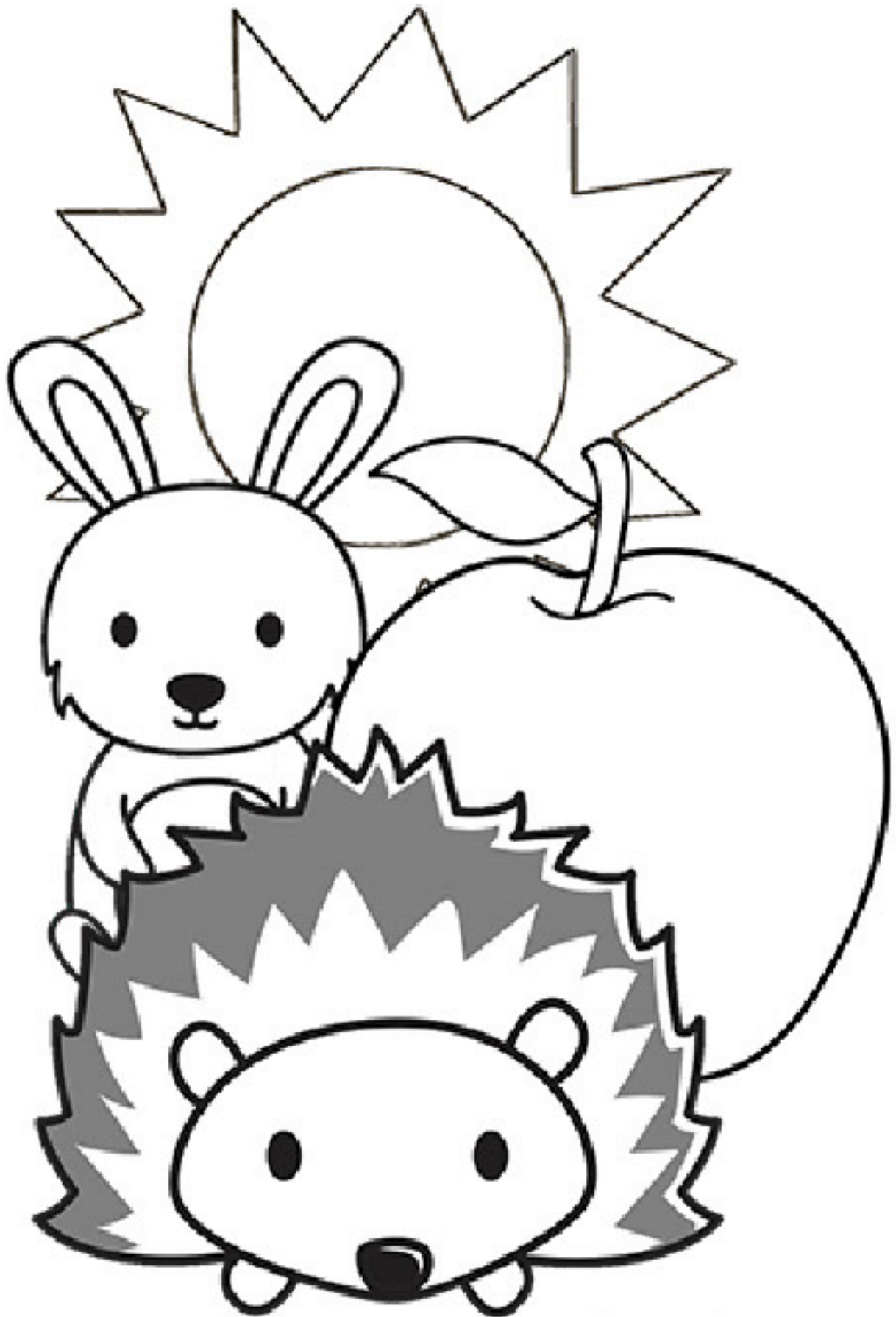


Найди и назови всех, кто спрятался





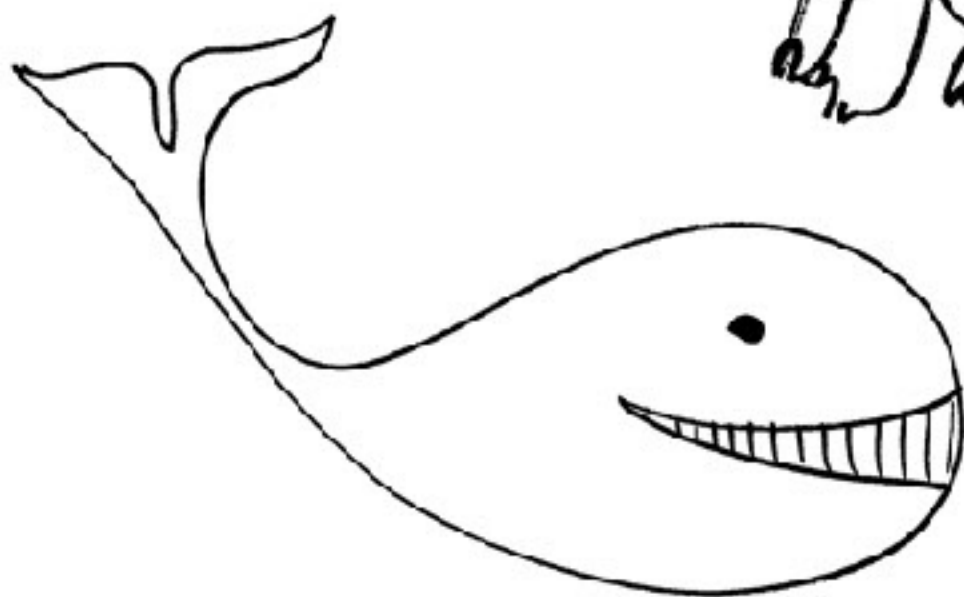
Найди и назови всех, кто спрятался.



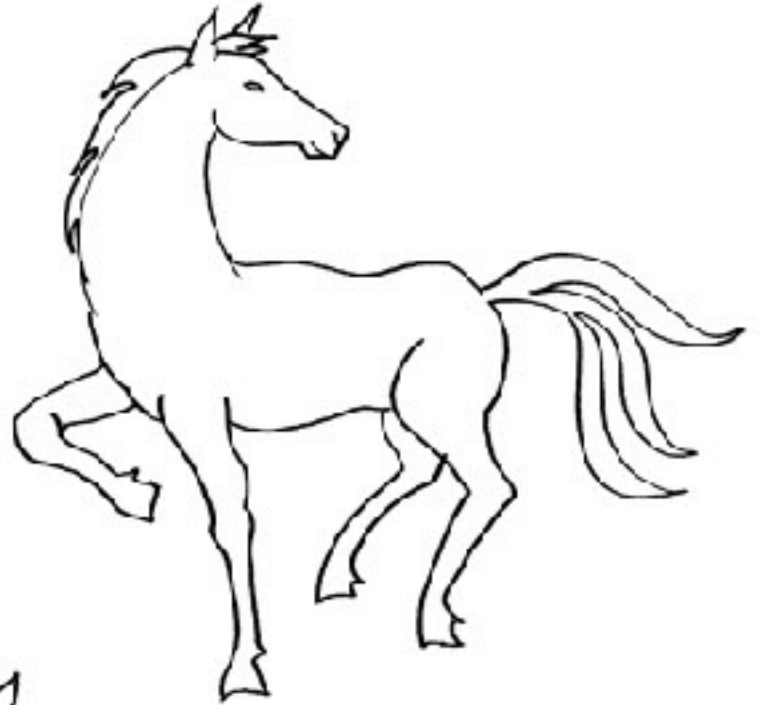
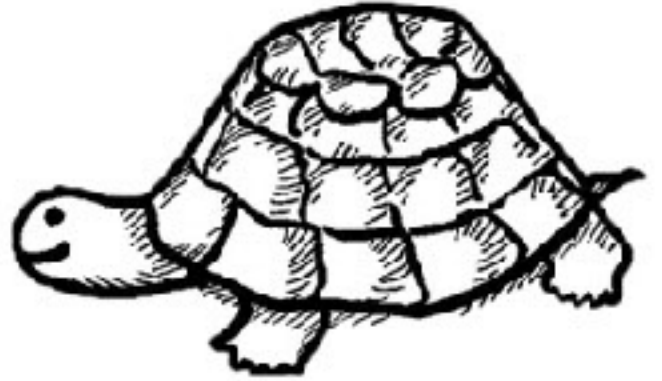
Найди и назови всех, кто спрятался.



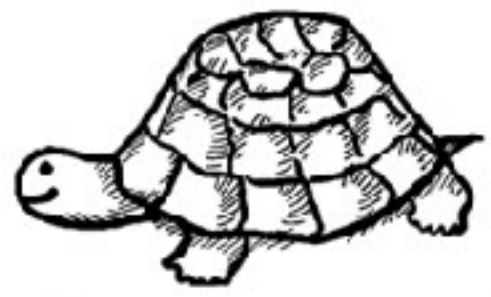
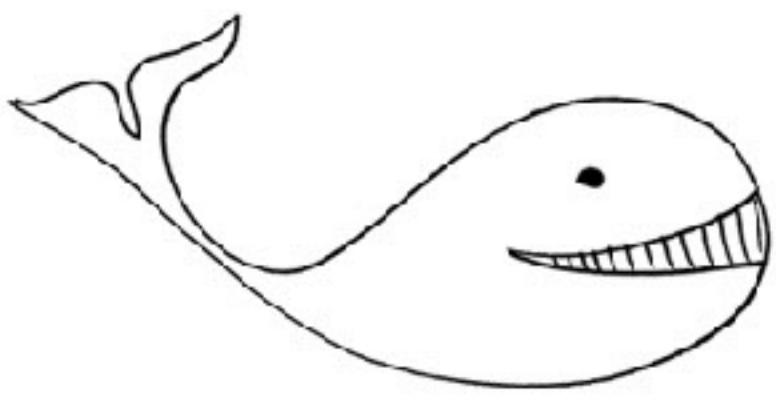
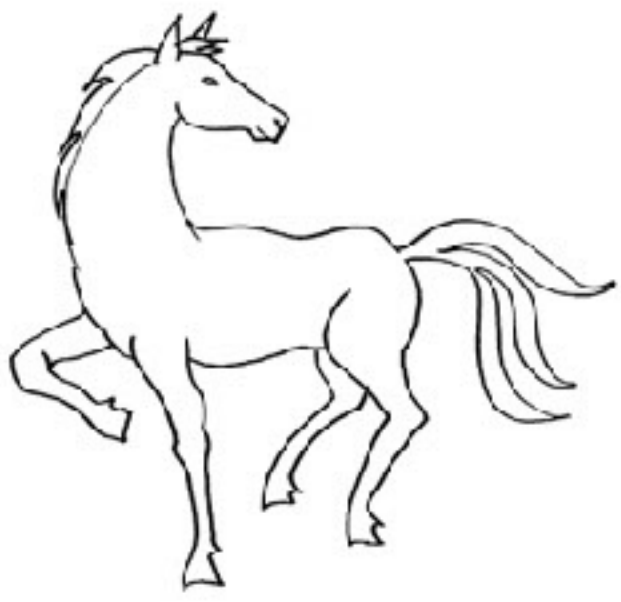
Назови всех животных. Кто, где живет и что ест?



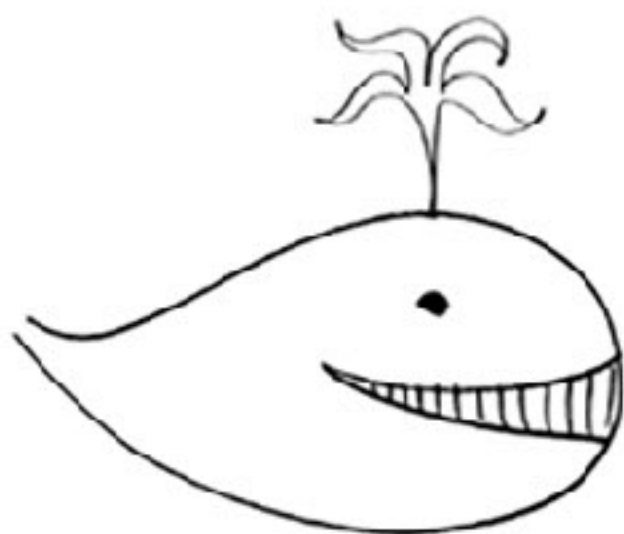
Назови всех животных. Кто, где живет и что ест?  
Кто появился новый?



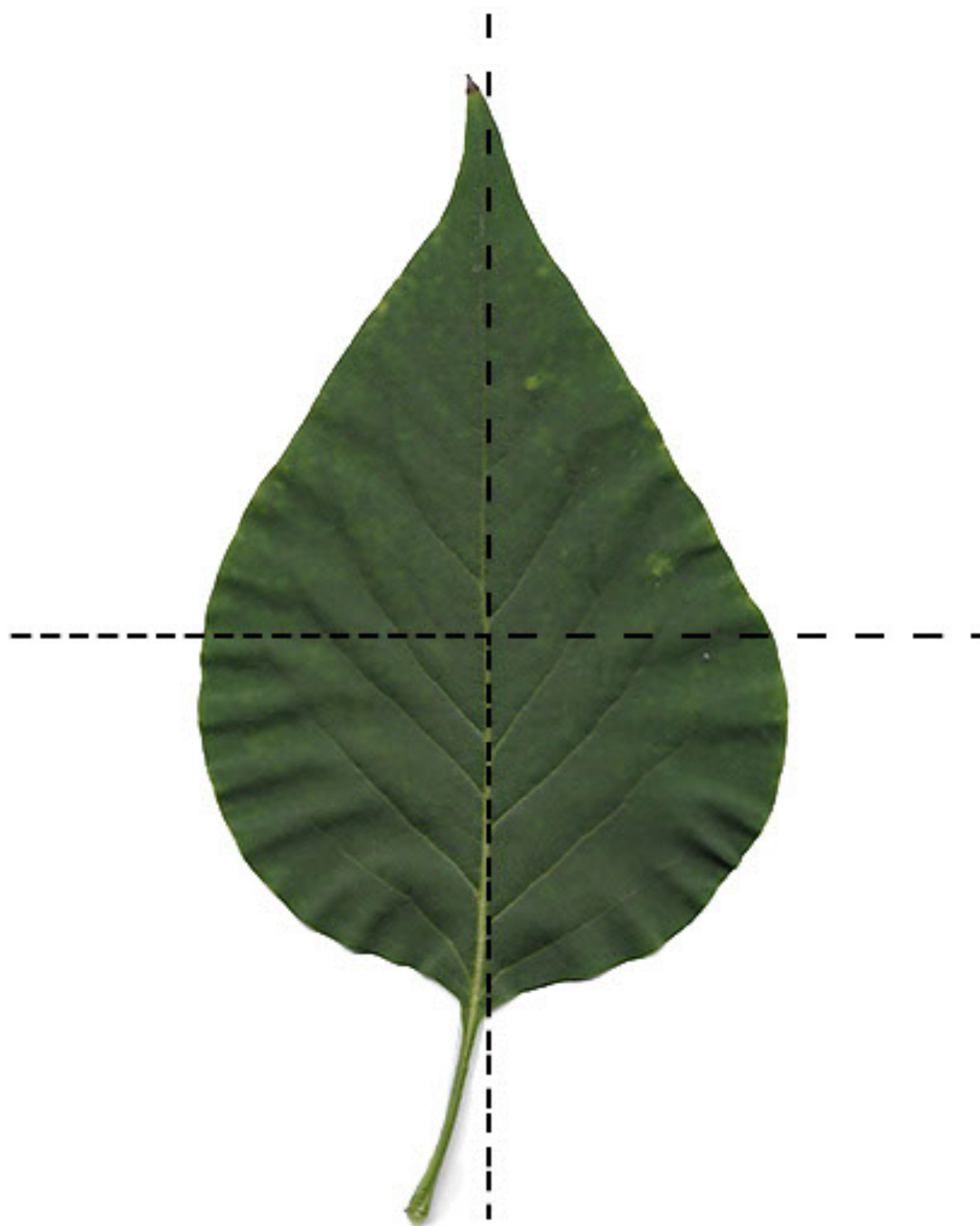
Назови всех животных. Кто, где живет и что ест?  
Кто появился новый?



Назови животных. Что художник забыл нарисовать?

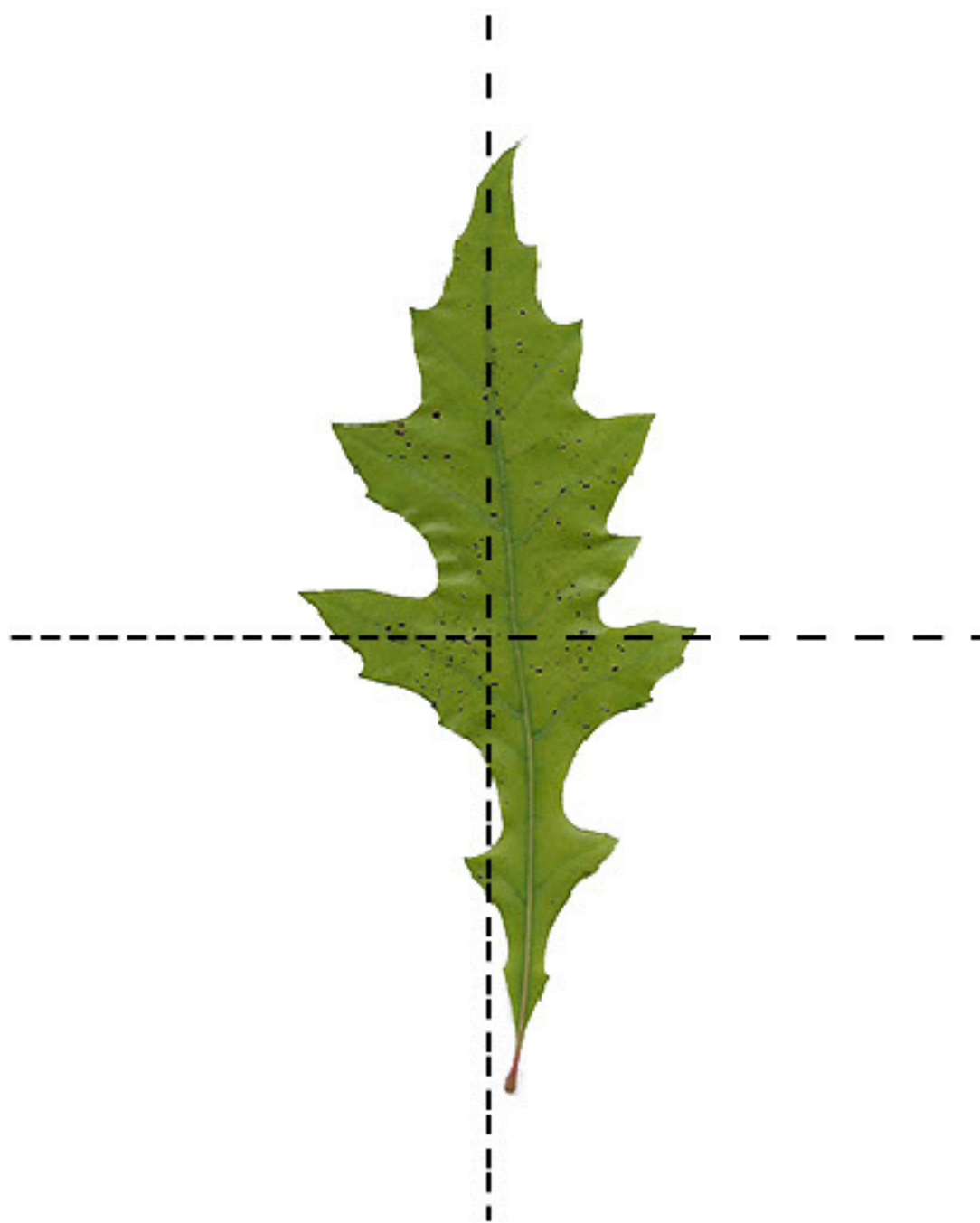


Разрежь листок по линиям. Собери из кусочков целое и наклей на лист бумаги.



Сирень

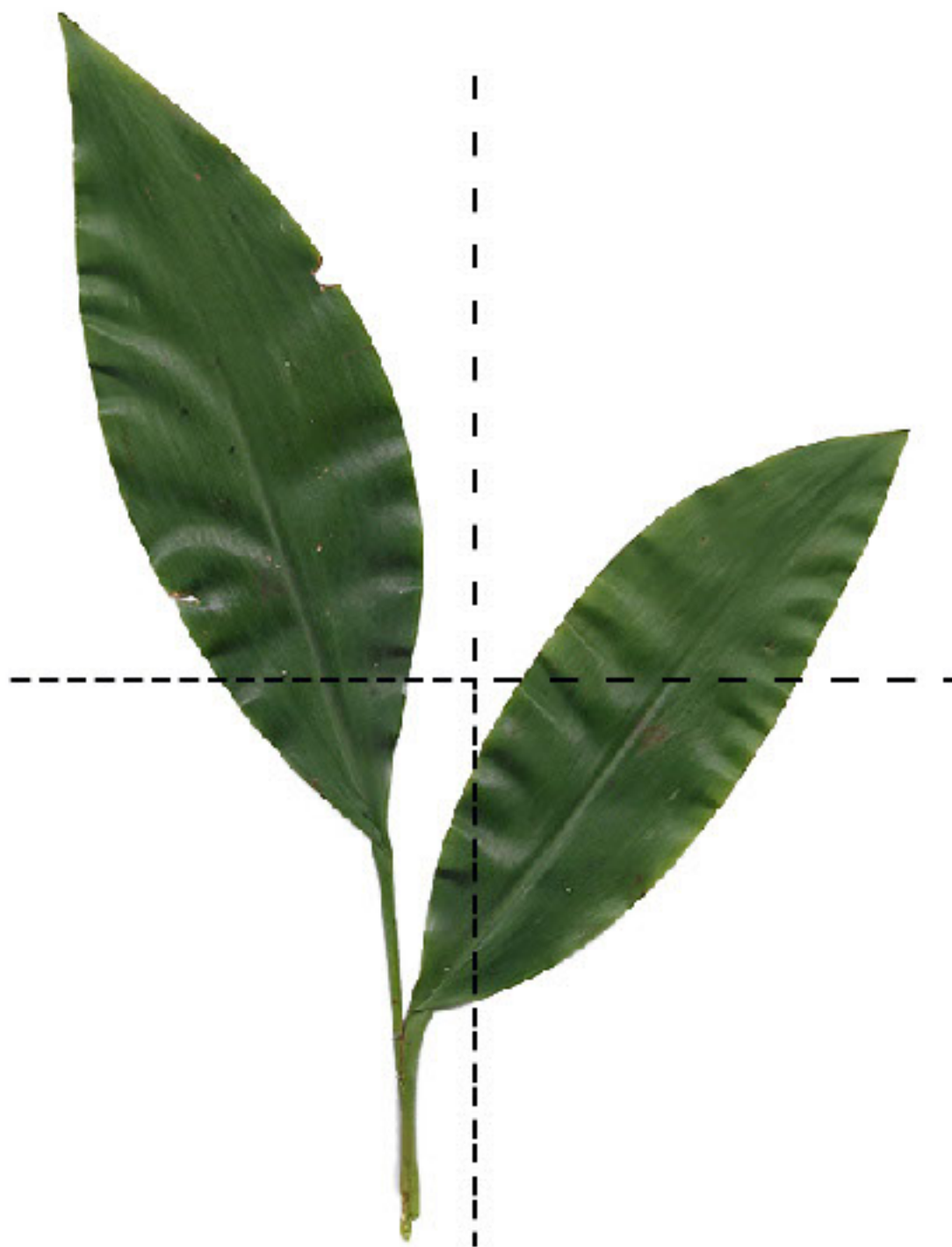
Разрежь листок по линиям. Собери из кусочков целое и наклей на лист бумаги.



Дуб



Разрежь листок по линиям. Собери из кусочков целое и наклей на лист бумаги.



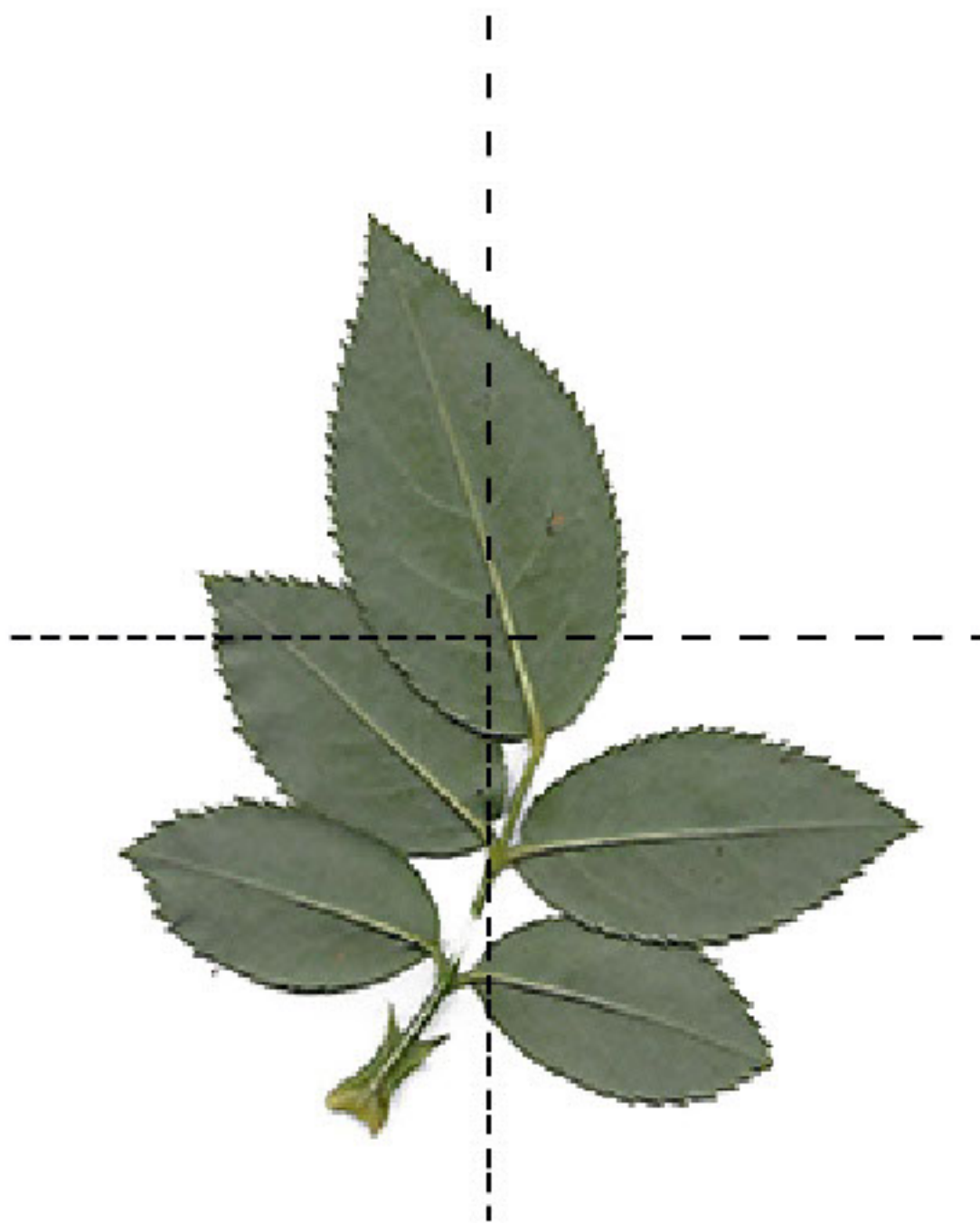
Ландыш

Разрежь листок по линиям. Собери из кусочков целое и наклей на лист бумаги.



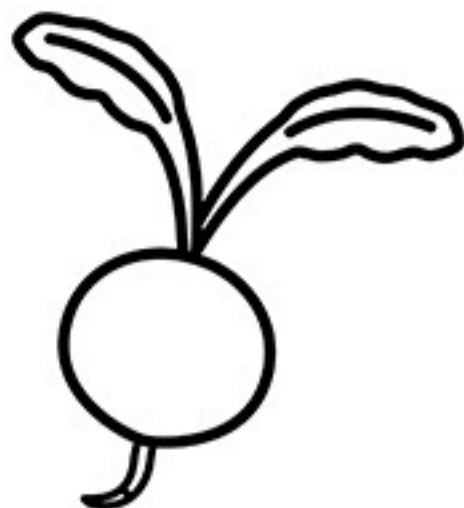
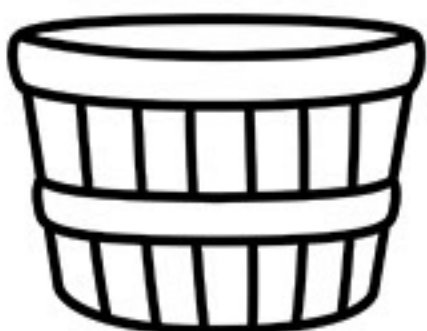
Клён

Разрежь листок по линиям. Собери из кусочков целое и наклей на лист бумаги.

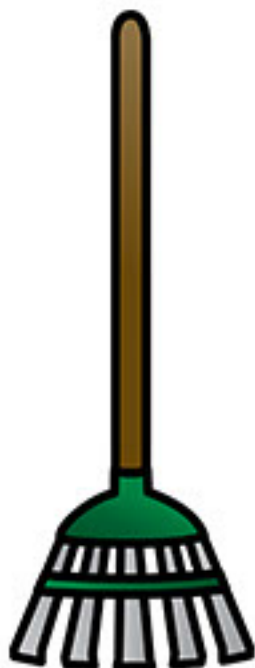


Роза

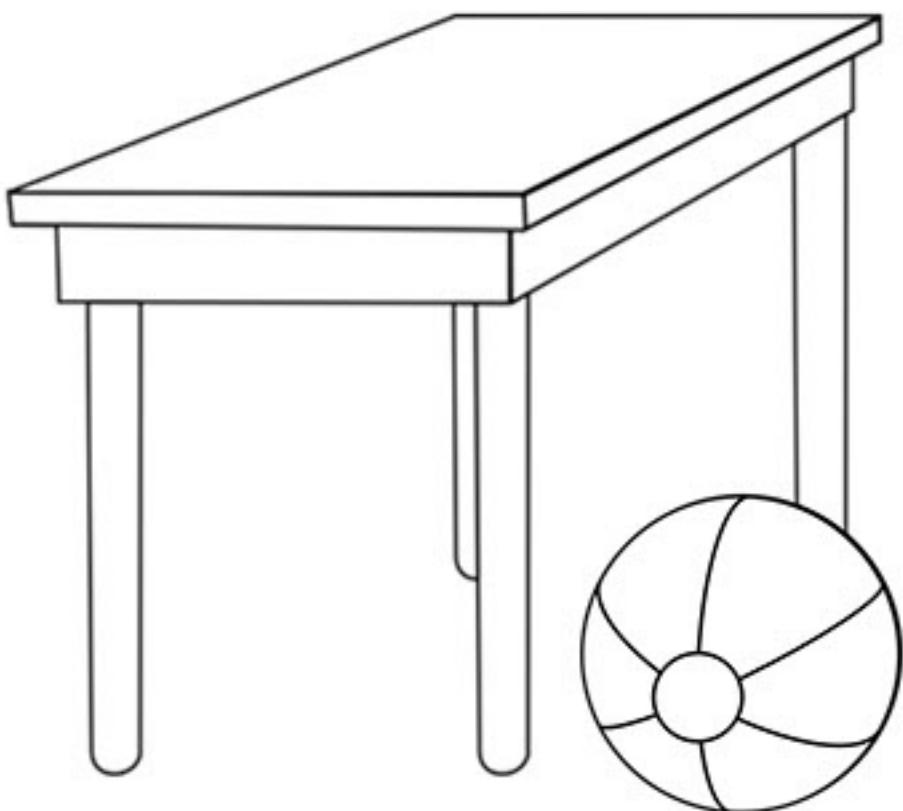
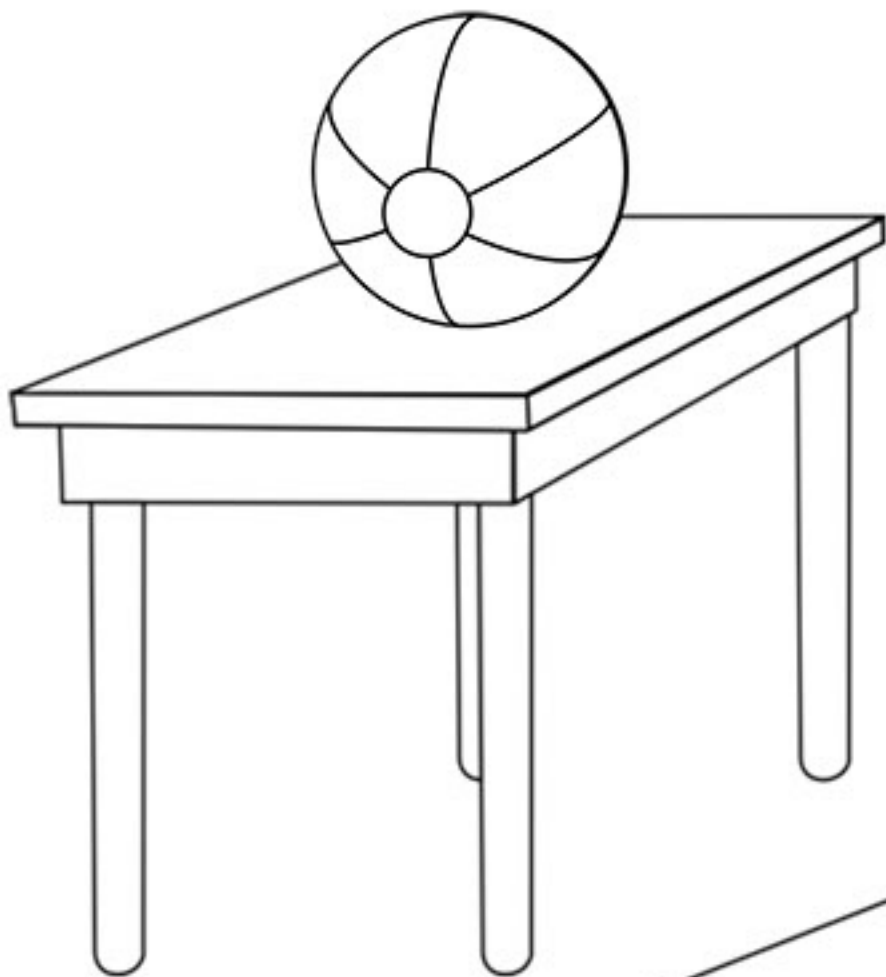
Раскрась овощи.



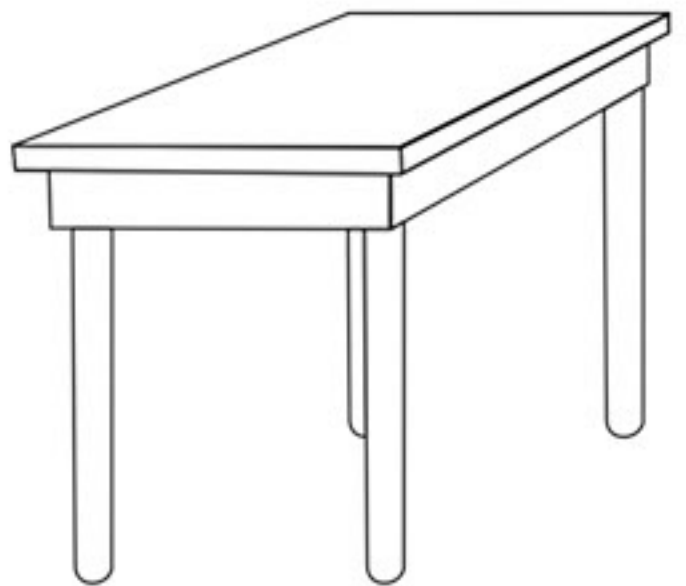
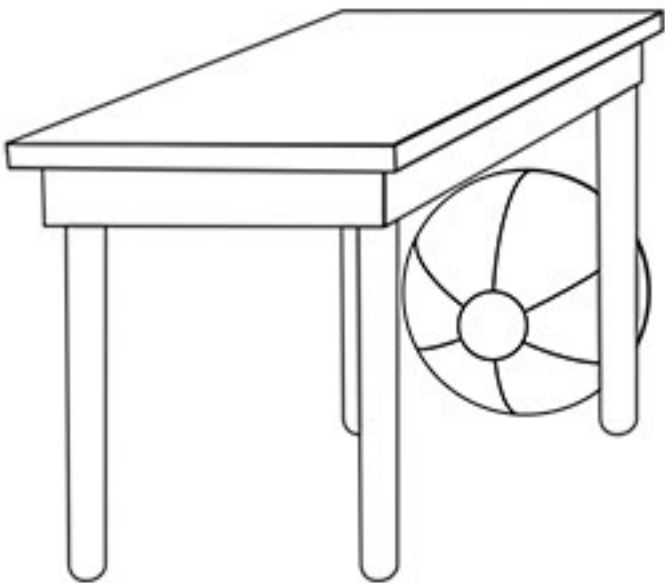
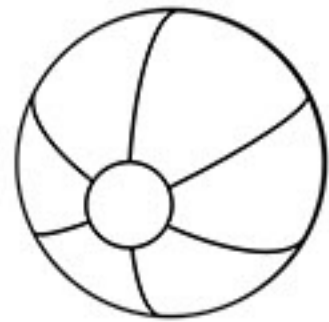
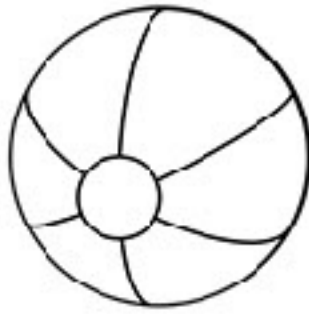
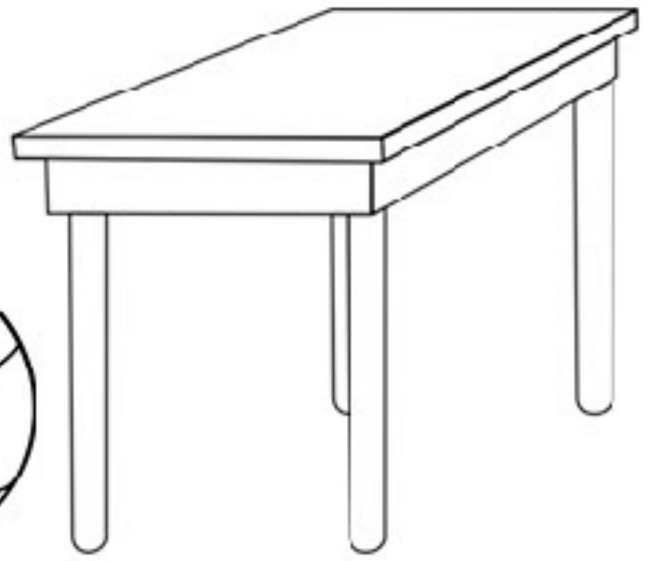
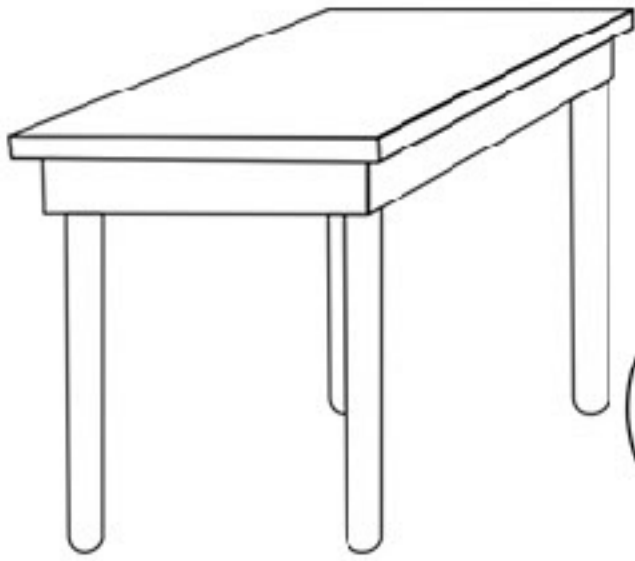
Обведи фрукты.



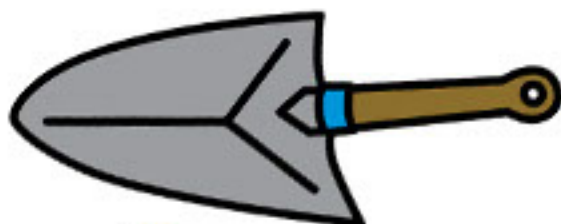
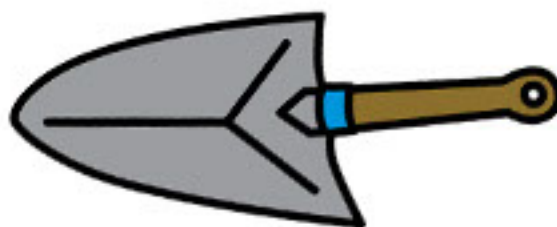
Раскрась мячик на столе красным,  
а под столом синим цветом.



Скажи, где мяч?



Обведи красным яблоко на лопатке, синим - яблоко над лопаткой, зелёным - яблоко под лопаткой.





Найди пару.



Что делают дети?



Что делают дети?



Что делают дети?



Что делают дети?



**ГРАМОТА**

**Награждается**

**Ты выполнил все задания и  
собрал все звёздочки!  
Ты молодец!  
Ты умный!**

фотография  
ребёнка

**ГРАМОТА**

**Награждается**

**Ты выполнила все задания и  
собрала все звёздочки!  
Ты молодец!  
Ты умная!**

фотография  
ребёнка

# Звёздочки для награждения

